

# Montage-instructie voor een beter binnenklimaat



# Meer informatie over de mon SkamoWall

## Inhoudsopgave

Eén systeem.....	4
Algemene informatie.....	5
<b>Eenvoudige montage met SkamoWall.....</b>	<b>6</b>
De muur voorbereiden.....	8
De materialen voorbereiden: <i>Skamol Lime Mortar, SkamoWall Board, SkamoWall Bore en SkamoWall Wedge</i> .....	9
De plaat monteren: <i>SkamoWall Board, SkamoWall Bore, SkamoWall Wedge, Skamol Primer</i> .....	10
Pleister aanbrengen: <i>Skamol Primer, Skamol Lime Mortar en Skamol Smooth Plaster</i> .....	13
Optionele bescherming monteren <i>Skamol Corner en Skamol Mesh</i> .....	15
De muur afwerken.....	17
<b>Gedetailleerde tekeningen voor het monteren van SkamoWall.....</b>	<b>18</b>
Muur.....	20
Raam.....	21
<b>Het gebruik van SkamoWall producten.....</b>	<b>22</b>
SkamoWall Bore.....	24
SkamoWall Wedge.....	25
Skamol Lime Mortar.....	26
Skamol Primer.....	28
Skamol Smooth Plaster.....	29
Skamol Corner.....	30
Skamol Mesh.....	31
<b>Na montage van SkamoWall.....</b>	<b>32</b>
Ventilatie.....	34
Schilderen en betegelen.....	35
<b>SkamoWall FAQ.....</b>	<b>36</b>
Algemene vragen over SkamoWall.....	38
Productspecifieke vragen over SkamoWall.....	39

# tage van



# Eén systeem

SkamoWall is een compleet systeem dat het binnenklimaat verbetert. Het systeem bestaat uit SkamoWall Board en bijbehorende producten.



## **SkamoWall Board**

Plaat om het binnenklimaat te verbeteren

## **Skamol Corner**

Hoekbescherming

## **Skamol Primer**

Primer

## **SkamoWall Bore**

Boring

## **Skamol Lime Mortar**

Lijm en pleister (groskorrelig)

## **Skamol Smooth Plaster**

Pleister (glad)

## **SkamoWall Wedge**

Wig

## **Skamol Mesh**

Versterkingsgaas

# Algemene informatie

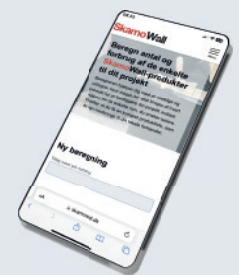
Gebruik alleen producten uit het SkamoWall systeem en producten die in deze instructies worden aanbevolen voor het monteren van SkamoWall.

Voor het best mogelijke resultaat is het belangrijk dat de SkamoWall Board, gereedschappen en water vrij zijn van stof en vreemde voorwerpen.

De montage moet worden uitgevoerd binnen een temperatuurbereik van +5 °C tot +25 °C.

Speciale veiligheidsuitrusting is niet vereist tijdens de montage, maar we raden aan om de veiligheidsinformatiebladen te raadplegen voor bijpassende veiligheidsuitrusting en instructies.

De veiligheidsinformatiebladen vindt u hier:



Op [www.skamowall.nl](http://www.skamowall.nl) vindt u een calculator om de hoeveelheid materiaal te bepalen die nodig is voor uw project.

## Montagegereedschappen



Steentroffel



Emmer



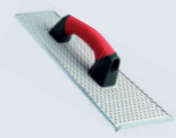
Snijmes



Duimstok



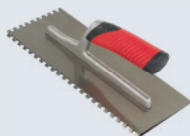
Handzaag



Viltplaat



Verfroller



Gekartelde troffel (8 mm)



Boor



Waterpas



Afstandhouders



Klopper

# Eenvoudige montage met SkamoWall

Op de volgende pagina's wordt gedetailleerder uitgelegd hoe SkamoWall moet worden gemonteerd.

Het monteren van SkamoWall kan kort worden samengevat in zes punten, die het werk zowel voor doe-het-zelfprojecten als voor professionele vakmensen vereenvoudigen.

- 1 De muur voorbereiden**  
Verwijder losse pleister, teer, verfresten en organische materialen. Verwijder eventuele aanwezige schimmels met een biocideproduct. Gebruik Skamol Lime Mortar-lijm zodat de oneffenheid niet groter is dan 10 mm.
- 2 De materialen voorbereiden**  
Gebruik gangbare gereedschappen om de SkamoWall Board op maat te maken en voor te bereiden op installaties (bijv. elektriciteit en loodgieterswerk). Breng Skamol Primer aan op de naar binnen gerichte zijde van de plaat.
- 3 De platen monteren**  
Breng Skamol Lime Mortar aan op de SkamoWall Board en de muur. Monteer de platen op de muur en duw ze tegen elkaar.
- 4 Pleister aanbrenge**  
Breng Skamol Primer aan op de naar buiten gerichte zijde van de te pleisteren plaat. Kies tussen Skamol Lime Mortar en Skamol Smooth Plaster. Gebruik de gekozen pleister om de voegen op te vullen.
- 5 De optionele beschermende producten aanbrenge**  
Indien nodig kunt u Skamol Corner en Skamol Mesh monteren als extra muurbedscherming.
- 6 De muur afwerken**  
De muur kan indien gewenst worden geschilderd.

Denk eraan dat overtollig materiaal naar uw plaatselijke recyclingcentrum moet worden gebracht.



SkamoWall



# 1 De muur voorbereiden

- 1.1 Verwijder losse pleister, teer, verfresten en organische materialen.

Verwijder eventuele aanwezige schimmels met een biocideproduct.



- 1.2 Zorg ervoor dat de muur waterpas is. U kunt meerdere lagen Skamol Lime Mortar in diktes van 10 mm aanbrengen om het wandoppervlak egaal te maken. Laat elke laag uitharden voordat u een nieuwe laag lijm aanbrengt.



- 1.3 Wanneer het wandoppervlak vlak is, gebruik dan water of Skamol Primer om ervoor te zorgen dat de wand stofvrij is.



# 2 De materialen voorbereiden

2.1 Maak de SkamoWall Board/Bore/Wedge zo nodig op maat met een standaard handzaag.

Snijd de plaat eenvoudig met een stanleymes op maat voor elektrische installaties.

Gereedschap: Handzaag en stanleymes



2.2 Breng de gebruiksklare Skamol Primer aan op het oppervlak van de zijde van de SkamoWall Board die naar de muur wijst.

Er is geen verschil in de functie van de twee zijden van de SkamoWall Board, dus het maakt niet uit welke kant van de SkamoWall Board naar de ruimte toe is gemonteerd.

Gereedschap: Verfroller

Zie pagina 28 voor meer informatie over Skamol Primer.



2.3 Wacht ongeveer 30 minuten totdat de Skamol Primer is opgedroogd en begin dan met het monteren van de plaat.

Meng en breng Skamol Lime Mortar aan op de muur. We raden ook aan om Skamol Lime Mortar aan te brengen op het oppervlak van de SkamoWall Board dat naar de muur gericht is.

Gereedschap: Gekartelde troffel (8 mm)

Zie pagina 26 voor meer informatie over Skamol Lime Mortar.



## 3 De platen monteren

- 3.1 Zet de SkamoWall Board neer op ongeveer 10 cm van het gewenste punt. Druk de SkamoWall Board onmiddellijk op zijn plaats om de Skamol Lime Mortar egaal aan te drukken.

SkamoWall Board moet volledig hechten met Skamol Lime Mortar van 4 mm tot 10 mm.



- 3.2 Er moet een opening van 5 mm zijn tussen de SkamoWall Board en de vloer. De opening kan worden opgevuld met een anorganisch elastisch materiaal, zoals zelfklevend schuim of siliconen.

Gereedschap: Afstandhouders



- 3.3 Gebruik een waterpas om ervoor te zorgen dat de platen correct en waterpas zijn geplaatst.

Gereedschap: Waterpas



## 3 De platen monteren

- 3.4 Monteer de verlijmde SkamoWall Boards met een minimale overlapping van 5 cm.



- 3.5 Nadat de lijm is uitgehard, kunnen overtollig materiaal en oneffenheden worden weggeschuurd.



- 3.6 SkamoWall Bore wordt op dezelfde manier gemonteerd als SkamoWall Board.

Het is belangrijk om een opening van 5 mm tussen de SkamoWall Bore en de vensterbank over te laten. De opening kan worden opgevuld met een anorganisch elastisch materiaal, zoals zelfklevend schuim of siliconen.

Zie pagina 24 voor meer informatie over SkamoWall Bore.



# 3 De platen monteren

3.7 SkamoWall Wedge wordt op dezelfde manier gemonteerd als SkamoWall Board.

Zie pagina 25 voor meer informatie over SkamoWall Wedge.



## 4 Pleister aanbrenge

- 4.1 Verwijder stof van het oppervlak van de gemonteerde SkamoWall Board.



- 4.2 Breng Skamol Primer met een verfroller of een vergelijkbaar hulpmiddel aan op het oppervlak van de gemonteerde SkamoWall Board.

Gereedschap: Verfroller

Zie pagina 28 voor meer informatie over Skamol Primer.



- 4.3 Wacht ongeveer 30 minuten totdat de Skamol Primer droog is.



## 4 Pleister aanbrenge

- 4.4 Meng en breng de pleister in een gelijkmatige laag aan op het volledige oppervlak van de SkamoWall Board/Bore/Wedge.

Zie pagina 27 voor meer informatie over Skamol Lime Mortar (grofkorrelige pleister).

Meer informatie over Skamol Smooth Plaster vindt u op pagina 29.



- 4.5 Egaliseer en plamuur de pleister.

Indien gewenst kan de uitgeharde pleisterlaag licht worden geschuurd en kan er een nieuwe laag bovenop de bestaande pleisterlaag worden aangebracht. Dit kunt u herhalen tot het gewenste resultaat is behaald.



# 5 Optionele bescherming aanbrengen

- 5.1 Breng een laag pleister aan op de SkamoWall Board waar de Skamol Corner moet worden geplaatst. Kies tussen Skamol Lime Mortar en Skamol Smooth Plaster.

Meer informatie over Skamol Corner vindt u op pagina 30.



- 5.2 Druk Skamol Corner in de natte pleister.  
Strijk overtollig pleister glad.



- 5.3 Zodra de pleister is uitgehard, volgt u de stappen 4.4 en 4.5.



# 5 Optionele bescherming aanbrengen

- 5.4 Breng één laag pleister aan op de SkamoWall Board op de plek waar Skamol Mesh moet komen. Kies tussen Skamol Lime Mortar en Skamol Smooth Plaster.

Zie pagina 31 voor meer informatie over Skamol Mesh.



- 5.5 Druk Skamol Mesh in de natte pleister met 10 cm overlapping.

Strijk overtollig pleister glad.



- 5.6 Zodra de pleister is uitgehard, volgt u de stappen 4.4 en 4.5.



## 6 De muur afwerken

- 6.1 Zodra de pleister is uitgehard, is de montage voltooid.



- 6.2 Als de muur moet worden geverfd, kies dan een verf die door Skamol is aanbevolen.

Zie pagina 35 voor meer informatie over de verf.



# Gedetailleerde tekeningen voor montage van **SkamoWall**

Op de volgende pagina's vindt u gedetailleerde tekeningen voor het monteren van SkamoWall:

- Muur
- Raam

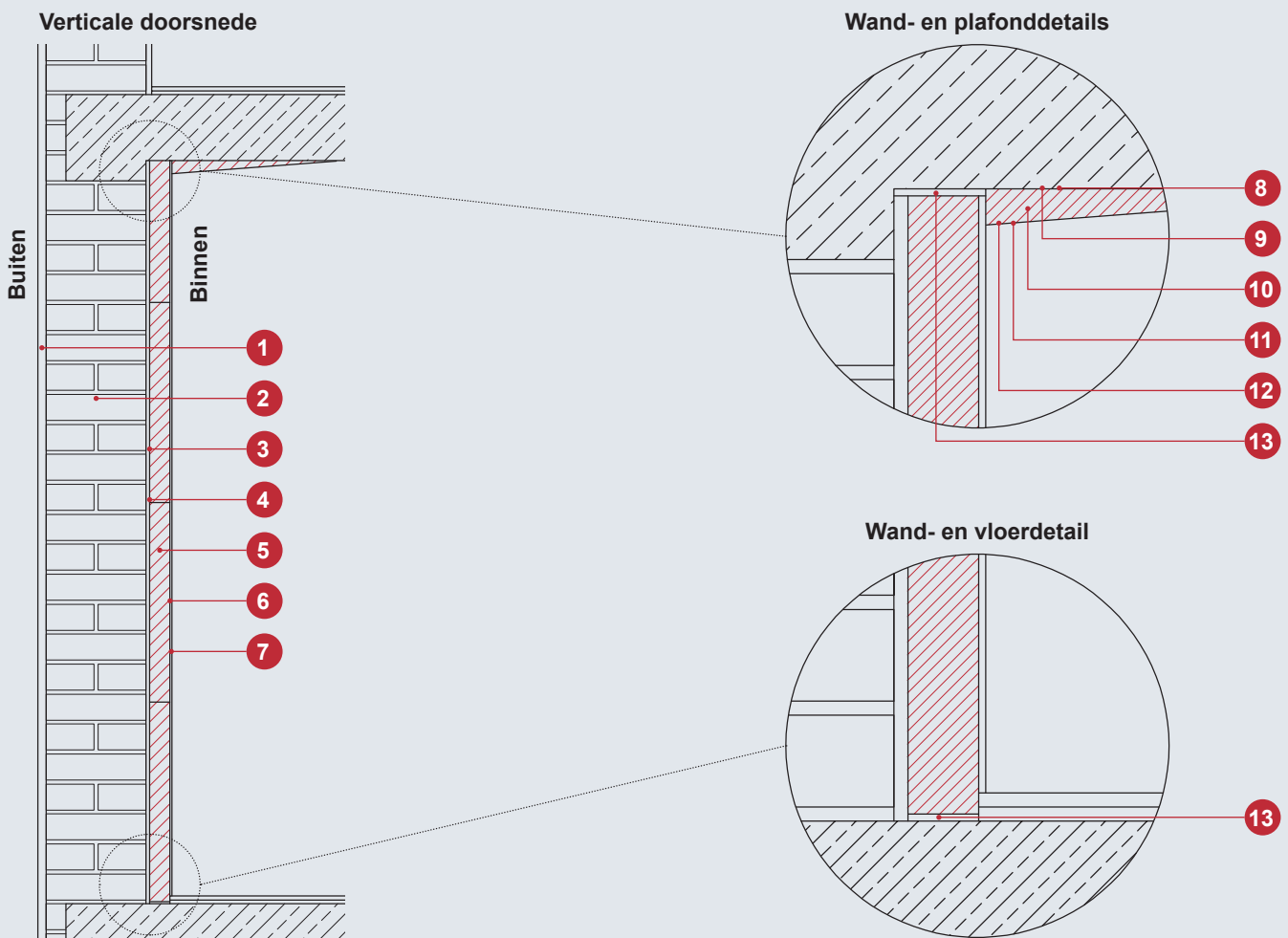
Op [www.skamowall.nl](http://www.skamowall.nl) kunt u Autodesk Revit-bestanden van SkamoWall downloaden.



oor

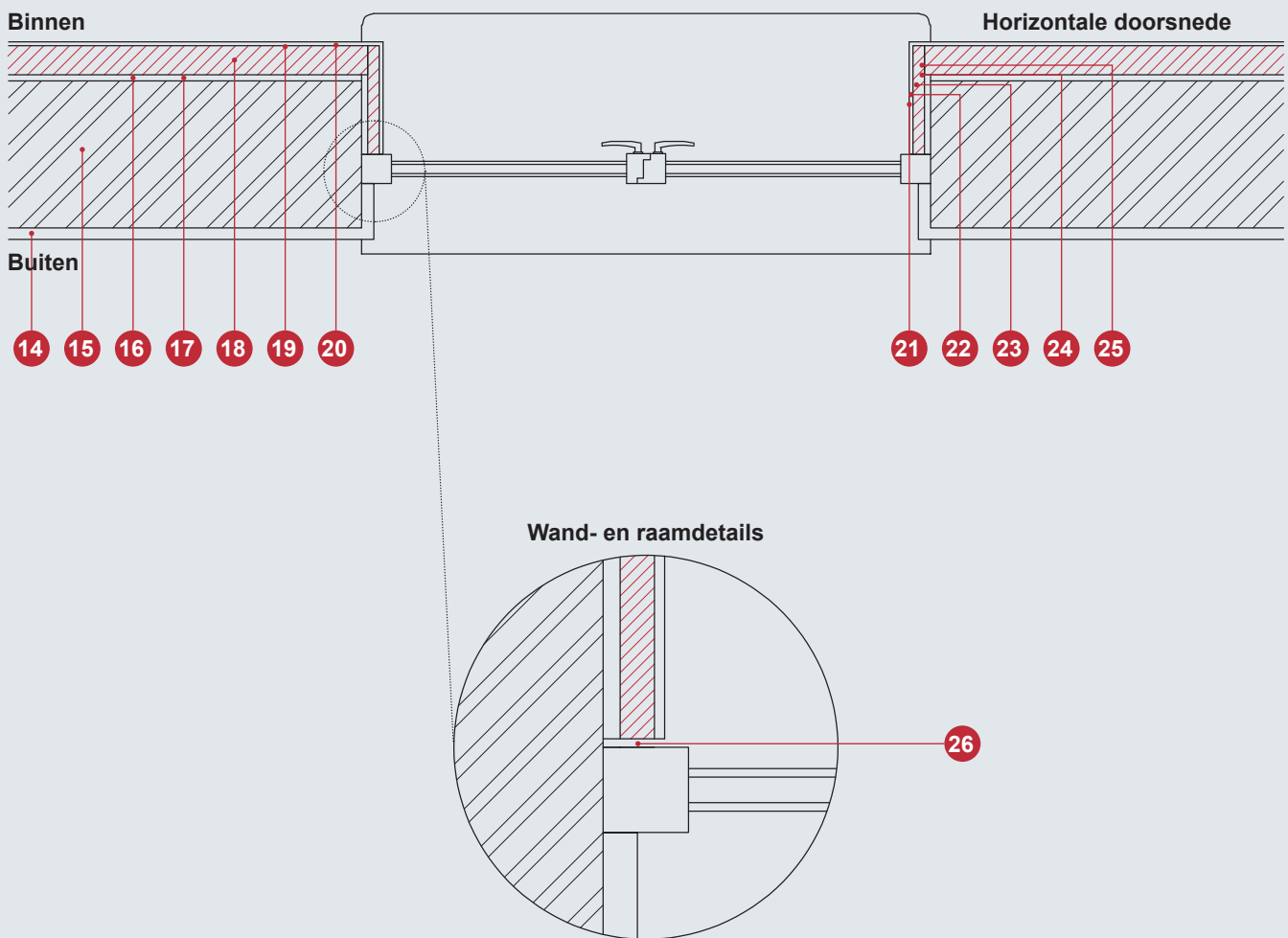


# Muur



- |  |   |
|--|---|
| <b>1</b> Buitenpleister                              | <b>8</b> Skamol Lime Mortar   |
| <b>2</b> Stenen muur                                 | <b>9</b> Skamol Primer  |
| <b>3</b> Skamol Lime Mortar                          | <b>10</b> SkamoWall Wedge   |
| <b>4</b> Skamol Primer                               | <b>11</b> Skamol Primer   |
| <b>5</b> SkamoWall Board                             | <b>12</b> Skamol Lime Mortar of Skamol Smooth Plaster   |
| <b>6</b> Skamol Primer                               | <b>13</b> 5 mm opening die kan worden gevuld met een anorganisch elastisch materiaal zoals zelfklevend schuim of siliconen. |
| <b>7</b> Skamol Lime Mortar of Skamol Smooth Plaster |   |

# Raam



- |   |   |
|---|---|
| <b>14</b> Buitenpleister                              | <b>21</b> Skamol Lime Mortar  |
| <b>15</b> Stenen muur                                 | <b>22</b> Skamol Primer   |
| <b>16</b> Skamol Lime Mortar                          | <b>23</b> SkamoWall Bore  |
| <b>17</b> Skamol Primer                               | <b>24</b> Skamol Primer   |
| <b>18</b> SkamoWall Board                             | <b>25</b> Skamol Lime Mortar of Skamol Smooth Plaster   |
| <b>19</b> Skamol Primer                               | <b>26</b> 5 mm opening die kan worden gevuld met een anorganisch elastisch materiaal zoals zelfklevend schuim of siliconen. |
| <b>20</b> Skamol Lime Mortar of Skamol Smooth Plaster |   |

# Zo gebruikt u **Skamo**Wall producten

Inbegrepen producten in het SkamoWall systeem:

- SkamoWall Board
- SkamoWall Bore
- SkamoWall Wedge
- Skamol Corner
- Skamol Lime Mortar
- Skamol Mesh
- Skamol Primer
- Skamol Smooth Plaster

Op de volgende pagina's vindt u gedetailleerde instructies voor het gebruik van elk product.

Gebruik alleen producten uit het SkamoWall systeem en producten die in deze instructies worden aanbevolen voor het monteren van SkamoWall.

Speciale veiligheidsuitrusting is niet vereist tijdens de montage, maar we raden aan om de veiligheidsinformatiebladen te raadplegen voor bijpassende veiligheidsuitrusting en instructies.

De veiligheidsinformatiebladen vindt u hier:





# SkamoWall Bore

SkamoWall Bore is een boring die wordt gebruikt aan de zijkanten en bovenkant van ramen.

- A** Verwijder losse pleister, teer, verfresten en organische materialen. Verwijder eventuele aanwezige schimmels met een biocideproduct.
- B** Zorg ervoor dat de muur waterpas is. U kunt meerdere lagen Skamol Lime Mortar in diktes van 10 mm aanbrengen om het wandoppervlak egaal te maken. Laat elke laag uitharden voordat u een nieuwe laag lijm aanbrengt.
- C** Gebruik water of Skamol Primer om ervoor te zorgen dat het wandoppervlak stofvrij is.
- D** Maak SkamoWall Bore zo nodig op maat met een standaard handzaag.
- E** Verwijder stof van het oppervlak van SkamoWall Bore.
- F** Breng Skamol Primer aan op het oppervlak van de zijde van SkamoWallBore die naar de muur wijst. Er is geen verschil in de functie van de twee zijden van de SkamoWall Bore, dus het maakt niet uit welke kant van de SkamoWall Bore naar de ruimte toe is gemonteerd.
- G** Wacht ongeveer 30 minuten totdat de Skamol Primer droog is.
- H** Breng Skamol Lime Mortar in een gelijkmatige laag aan op de muur. We raden ook aan om Skamol Lime Mortar in een gelijkmatige laag aan te brengen op de zijde van SkamoWall Bore die naar de muur wijst. De totale laag Skamol Lime Mortar moet 4 mm tot 10 mm zijn.
- I** Zet SkamoWall Bore op ca. 5 cm neer van het gewenste punt.
- J** Druk de SkamoWall Bore onmiddellijk op zijn plaats om de Skamol Lime Mortar egaal aan te drukken. SkamoWall Bore moet volledig hechten met Skamol Lime Mortar, zodat er een opening van 5 mm tussen de SkamoWall Bore en de vensterbank overblijft. De opening kan worden opgevuld met een anorganisch elastisch materiaal, zoals zelfklevend schuim of siliconen.
- K** Verwijder stof van het oppervlak van de gemonteerde SkamoWall Bore.
- L** Breng Skamol Primer aan op het oppervlak van de gemonteerde SkamoWall Bore.
- M** Wacht ongeveer 30 minuten totdat de Skamol Primer droog is.
- N** Vul de voegen tussen SkamoWall Bore met pleister en breng vervolgens pleister aan op SkamoWall Bore. Kies tussen Skamol Lime Mortar en Skamol Smooth Plaster.
- O** Zodra de pleister is uitgehard, is de montage van SkamoWall Bore voltooid.



# SkamoWall Wedge

SkamoWall Wedge is een wig die wordt gebruikt als rand tussen de muur en het plafond.

- A** Verwijder losse pleister, teer, verfresten en organische materialen van de muur en het plafond. Verwijder eventuele aanwezige schimmels met een biocideproduct.
- B** Zorg ervoor dat de wand en het plafond egaal zijn. U kunt meerdere lagen Skamol Lime Mortar in diktes van 10 mm aanbrengen om het wandoppervlak egaal te maken. Laat elke laag uitharden voordat u een nieuwe laag lijm aanbrengt.
- C** Gebruik water of Skamol Primer om ervoor te zorgen dat de wand- en plafondoppervlakken stofvrij zijn.
- D** Maak SkamoWall Wedge zo nodig op maat met een standaard handzaag.
- E** Verwijder stof van het oppervlak van SkamoWall Wedge.
- F** Breng Skamol Primer aan op de oppervlakken van SkamoWall Wedge die naar de muur en het plafond wijzen.
- G** Wacht ongeveer 30 minuten totdat de Skamol Primer droog is.
- H** Breng Skamol Lime Mortar in een gelijkmatige laag aan op de muur en het plafond. We raden ook aan om Skamol Lime Mortar in een gelijkmatige laag aan te brengen op de zijde van de SkamoWall Wedge die naar de muur en het plafond wijst. De totale laag Skamol Lime Mortar moet 4 mm tot 10 mm zijn.
- I** Zet de SkamoWall Wedge neer op ongeveer 5 cm van het gewenste punt.
- J** Druk de SkamoWall Wedge onmiddellijk op zijn plaats om de Skamol Lime Mortar egaal aan te drukken. SkamoWall Wedge moet volledig hechten met Skamol Lime Mortar.
- K** Verwijder stof van het oppervlak van de gemonteerde SkamoWall Wedge.
- L** Breng Skamol Primer aan op het oppervlak van de gemonteerde SkamoWall Wedge.
- M** Wacht ongeveer 30 minuten totdat de Skamol Primer droog is.
- N** Vul de voegen tussen SkamoWall Wedge met pleister en breng vervolgens pleister aan op SkamoWall Wedge. Kies tussen Skamol Lime Mortar en Skamol Smooth Plaster.
- O** Zodra de pleister is uitgehard, is de SkamoWall Wedge klaar.



# Skamol Lime Mortar

Skamol Lime Mortar is een mortel op kalkbasis die fungeert als:

- Mortel om oneffenheden in de muur op te vullen voordat SkamoWall wordt gemonteerd.
- Lijm voor het bevestigen van SkamoWall Board aan de muur.
- Grofkorrelig pleister voor de afwerking van de muur.

Eén zak van 20 kg is voldoende voor 2,5 m<sup>2</sup> met een dikte van 7 mm.

- A** Verwijder losse pleister, teer, verfresten en organische materialen. Verwijder eventuele aanwezige schimmels met een biocideproduct.
- B** Zorg ervoor dat de muur waterpas is. U kunt meerdere lagen Skamol Lime Mortar in diktes van 10 mm aanbrengen om het wandoppervlak egaal te maken. Elke laag moet eerst uitharden en worden bevochtigd voordat een nieuwe laag wordt aangebracht.
- C** Gebruik water of Skamol Primer om ervoor te zorgen dat het wandoppervlak stofvrij is.
- D** Verwijder stof van het oppervlak van de zijde van de SkamoWall Board die naar de muur wijst.
- E** Breng Skamol Primer aan op het oppervlak van de zijde van de SkamoWall Board die naar de muur wijst. Er is geen verschil in de functie van de twee zijden van de SkamoWall Board, dus het maakt niet uit welke kant van de SkamoWall Board naar de ruimte toe is gemonteerd.
- F** Wacht ongeveer 30 minuten totdat de Skamol Primer droog is.
- G** Meng Skamol Lime Mortar in een verhouding van ongeveer 4,2 liter schoon water per zak van 20 kg:
  - Giet 2,5 liter water in een mengemmer.
  - Voeg de gehele inhoud van de zak Skamol Lime Mortar toe terwijl u krachtig roert.
  - Voeg het resterende water (ongeveer 1,7 liter) toe aan het mengsel tot de gewenste consistentie is bereikt.
  - Roer gedurende ongeveer 7 minuten krachtig door.
  - Laat het mengsel ongeveer 2 minuten rusten en roer dan opnieuw ongeveer 1 minuut.
  - Na het mengen is Skamol Lime Mortar ongeveer 2 uur bruikbaar.
- H** Breng Skamol Lime Mortar in een gelijkmatige laag aan op de muur met een gekartelde troffel van 8 mm. We raden ook aan om Skamol Lime Mortar in een gelijkmatige laag aan te brengen met een gekartelde troffel van 8 mm op de zijde van SkamoWall Board die naar de muur wijst. De totale laag Skamol Lime Mortar moet 4 mm tot 10 mm zijn.
- I** Zet de SkamoWall Board neer op ongeveer 10 cm van het gewenste punt.
- J** Druk de SkamoWall Board onmiddellijk op zijn plaats om de Skamol Lime Mortar egaal aan te drukken. SkamoWall Board moet volledig hechten met Skamol Lime Mortar, zodat er een opening van 5 mm tussen de SkamoWall Board en de vloer overblijft. De opening kan worden opgevuld met een anorganisch elastisch materiaal, zoals zelfklevend schuim of siliconen.



**Volg deze instructies als Skamol Lime Mortar wordt gebruikt als pleister**

- K** Verwijder stof van het oppervlak van de gemonteerde SkamoWall Board.
- L** Breng Skamol Primer aan op het oppervlak van de gemonteerde SkamoWall Board.
- M** Wacht ongeveer 30 minuten totdat de Skamol Primer droog is.
- N** Meng Skamol Lime Mortar in een verhouding van ongeveer 4,2 liter schoon water per zak van 20 kg:
  - Giet 2,5 liter water in een mengemmer.
  - Voeg de gehele inhoud van de zak Skamol Lime Mortar toe terwijl u krachtig roert.
  - Voeg het resterende water (ongeveer 1,7 liter) toe aan het mengsel tot de gewenste consistentie is bereikt.
  - Roer gedurende ongeveer 7 minuten krachtig door.
  - Laat het mengsel ongeveer 2 minuten rusten en roer dan opnieuw ongeveer 1 minuut.
  - Na het mengen is Skamol Lime Mortar ongeveer 2 uur bruikbaar.
- O** Breng Skamol Lime Mortar aan in een gelijkmatige dikte van 2 mm tot 3 mm.
- P** Egaliseer en plamuur de Skamol Lime Mortar.
- Q** Als de uitgeharde Skamol Lime Mortar ongelijkmatig is, breng dan Skamol Lime Mortar aan met water en plamuur in een dikte van 2 mm tot 3 mm. U kunt dit herhalen totdat het gewenste oppervlak is behaald.

# Skamol Primer

Skamol Primer is een gebruiksklare primer die niet hoeft te worden verdund.

Een jerrycan van 10 l is voldoende voor 50 m<sup>2</sup>.

- A** Verwijder stof van het oppervlak van de SkamoWall Board.
- B** Breng Skamol Primer in een gelijkmatige laag aan op de SkamoWall Board met een kwast, roller of spuit.
- C** Het is duidelijk zichtbaar wanneer de SkamoWall Board verzadigd is met Skamol Primer.
- D** Wacht ongeveer 30 minuten totdat de Skamol Primer is opgedroogd en monteer dan de SkamoWall Board.
- E** Verwijder stof van het oppervlak van de gemonteerde SkamoWall Board.
- F** Breng Skamol Primer aan op het oppervlak van de gemonteerde SkamoWall Board.
- G** Wacht ongeveer 30 minuten totdat de Skamol Primer droog is.
- H** Breng pleister aan op het oppervlak van de SkamoWall Board. Kies tussen Skamol Lime Mortar en Skamol Smooth Plaster.



# Skamol Smooth Plaster

Skamol Smooth Plaster is een gladde pleister die wordt gebruikt als afwerking op SkamoWall Board.

Eén zak van 15 kg is voldoende voor 7,5 m<sup>2</sup> met een dikte van 2 mm.

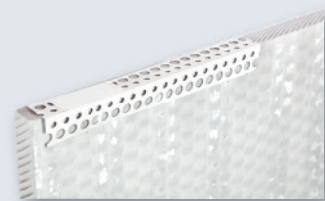
- A** Verwijder stof van het oppervlak van de gemonteerde SkamoWall Board.
- B** Breng Skamol Primer aan op het oppervlak van de SkamoWall Board.
- C** Wacht ongeveer 30 minuten totdat de Skamol Primer droog is.
- D** Meng de Skamol Smooth Plaster in een verhouding van ongeveer 6 liter schoon water per zak van 15 kg.
  - Giet 4 liter water in een mengemmer.
  - Voeg de volledige inhoud van de zak Skamol Smooth Plaster toe terwijl u krachtig roert.
  - Voeg het resterende water (ongeveer 2 liter) toe aan het mengsel tot de gewenste consistentie is bereikt.
  - Roer minstens 5 minuten krachtig door.
  - Laat het mengsel ongeveer 15 minuten rusten en roer opnieuw tot het mengsel helemaal glad is en geen luchtbelletjes meer bevat.
  - Na het mengen is Skamol Smooth Plaster ongeveer 1 uur bruikbaar.
- E** Breng Skamol Smooth Plaster aan in een dikte van 2 tot 3 mm voordat u de pleister egaliseert.
- F** Als de uitgeharde Skamol Smooth Plaster ongelijkmatig is, schuur dan en breng Skamol Smooth Plaster aan in een dikte van 2 mm tot 3 mm. U kunt dit herhalen totdat het gewenste oppervlak is behaald.



# Skamol Corner

Skamol Corner is een hoekbeschermer.

- A** Skamol Corner kan op de gewenste lengte worden ingekort. Dit kan eenvoudig gebeuren met een kniptang of schaar.
- B** Verwijder stof van het oppervlak van de gemonteerde SkamoWall Board.
- C** Breng Skamol Primer aan op het oppervlak van de SkamoWall Board waar de Skamol Corner moet worden geplaatst.
- D** Wacht ongeveer 30 minuten totdat de Skamol Primer droog is.
- E** Breng een laag pleister aan op de SkamoWall Board waar de Skamol Corner moet worden geplaatst. Kies tussen Skamol Lime Mortar en Skamol Smooth Plaster.
- F** Druk Skamol Corner in de natte pleister.
- G** Strijk overtollig pleister glad.
- H** Wacht ongeveer 30 minuten om de pleister te laten uitharden.
- I** Breng pleister aan op het volledige oppervlak van de SkamoWall Board.



# Skamol Mesh

Skamol Mesh is een versterkingsgaas dat alleen wordt gebruikt bij het monteren van SkamoWall in gebouwen die worden blootgesteld aan veel grote trillingen, zoals in de buurt van spoorlijnen.

- A** Skamol Mesh kan op de gewenste lengte worden gesneden. Dit kan eenvoudig gebeuren met een kniptang of schaar.
- B** Verwijder stof van het oppervlak van de gemonteerde SkamoWall Board.
- C** Breng Skamol Primer aan op het oppervlak van de SkamoWall Board waar Skamol Mesh wordt aangebracht.
- D** Wacht ongeveer 30 minuten totdat de Skamol Primer droog is.
- E** Breng een laag pleister aan op de SkamoWall Board waar Skamol Mesh moet worden aangebracht. Kies tussen Skamol Lime Mortar en Skamol Smooth Plaster.
- F** Druk Skamol Mesh in de natte pleister met 10 cm overlapping.
- G** Strijk overtollig pleister glad.
- H** Wacht ongeveer 30 minuten om de pleister te laten uitharden.
- I** Breng pleister aan op het volledige oppervlak van de SkamoWall Board.



# Na montage van SkamoWall

De uitstekende diffusie-open eigenschappen van het SkamoWall systeem kunnen worden beïnvloed door producten die geen deel uitmaken van het SkamoWall systeem (lijm, vulmiddel, verf, behang, enz.) - daarom wordt aanbevolen om alleen SkamoWall producten te gebruiken voor de montage.

SkamoWall Board is maatvast en kan niet meebewegen met de fundering van het huis. De vorming van scheuren is geen defect. Deze kunnen eenvoudig worden afgedekt met Skamol Lime Mortar of Skamol Smooth Plaster.

## **Meubilair**

Meubilair moeten minstens 10 cm van de buitenmuren worden geplaatst.

Indien mogelijk mag SkamoWall niet worden blootgesteld aan belastingen: gebruik geen klopboor om gaten te boren, want dit zou SkamoWall Board kunnen beschadigen.





# Ventilatie

De enorme opnamecapaciteit van SkamoWall Board compenseert schommelingen in de luchtvochtigheid, maar maakt ventilatie niet overbodig. Het vochtvolume kan alleen worden afgegeven aan de ruimte bij een goede luchtverversing. Daarom is het belangrijk om een goede ventilatie van de ruimte te handhaven.

De algemene regels voor een goede ventilatie zijn

- Het is niet goed als de ramen voortdurend op een kier staan (onderdelen koelen af).
- Meerdere keren per dag luchten met tocht is het beste.
- Op warme dagen moeten de kelderramen gesloten blijven. Ventileer alleen in de koele ochtend- en avonden.
- Voor een goede ventilatie wordt aanbevolen om drie keer per dag gedurende 5 tot 10 minuten te luchten.

Over het algemeen mag SkamoWall Board niet permanent van achteren worden verzadigd en mag het niet worden bevestigd aan wanden met onvoldoende verticale afdichtingen of hygroscopische materialen zonder barrières. Overleg bij twijfel met een expert.

(Gewelfde) kelders zonder natuurlijke ventilatie moeten mogelijk worden geventileerd met mechanische ventilatiesystemen.

# Schilderen en betegelen

## Schilderen

Voor SkamoWall moeten verven met een hoge waterdampdoorlatendheid worden gebruikt met de hieronder vermelde parameters.

De muur kan indien gewenst worden geschilderd. Vóór het schilderen moet SkamoWall Board worden bepleisterd met Skamol Lime Mortar of Skamol Smooth Plaster met een dikte van 2 mm (ook in de voegen).

Er mogen alleen diffusie-open lakken met een Sd-parameterwaarde van maximaal 0,05 m worden gebruikt.

In het belang van de diffusie-openheid raden wij aan de verf na het aanbrengen van vijf lagen te schuren.

## Betegelen

Over het algemeen is het belangrijk dat ruimtes waarin SkamoWall is gemonteerd goed geventileerd worden, zodat eventueel vocht in de ruimte kan worden afgevoerd. Het is dus belangrijk om een goede ventilatie van de ruimte te waarborgen. We raden het gebruik van tegels op SkamoWall af.

De montage-instructies worden voortdurend bijgewerkt op basis van ervaringen die de installatie verbeteren en/of vereenvoudigen.

Zie de bijgewerkte montage-instructies en technische gegevens op [www.skamowall.nl](http://www.skamowall.nl)

# SkamoWall FAQ

Als u vragen hebt over SkamoWall, hebben we op de volgende pagina's een aantal veelgestelde vragen verzameld.

Mocht u in deze brochure geen antwoord op uw vragen vinden, dan kunt u onze website bezoeken of contact met ons opnemen.

De meest recente versie van de FAQ (veelgestelde vragen) en contactgegevens vindt u op [www.skamowall.nl](http://www.skamowall.nl).





# Algemene vragen over SkamoWall

## **Bij welke temperatuur kan SkamoWall worden gemonteerd?**

Alle werkzaamheden moeten worden uitgevoerd binnen een temperatuurbereik van +5 °C tot +25 °C.

## **Kan vilt, glasvezeldoek of behang op SkamoWall worden gemonteerd?**

Nee.

## **Kunnen andere producten worden gebruikt om SkamoWall te monteren?**

Nee. Hierdoor vervalt de garantie.

## **Kan SkamoWall worden gemonteerd in een vakwerkhuis?**

Ja.

## **Kan SkamoWall worden gemonteerd op een spouwmuur?**

Ja. De spouwmuur moet echter uit een anorganisch materiaal bestaan.

## **Kan SkamoWall worden gemonteerd op hout?**

Ja.

## **Kan SkamoWall in badkamers worden gebruikt?**

SkamoWall kan worden gemonteerd in natte ruimtes, zoals badkamers, met uitzondering van ruimtes met spattend water. SkamoWall kan niet worden bedekt met tegels.

## **Raad Skamol een specifieke biocide aan?**

Nee.

## **Raad Skamol specifieke spijkers en schroeven aan?**

Skamol adviseert om roestvast stalen spijkers en schroeven te gebruiken.

## **Raad Skamol een specifieke verf aan?**

Er mogen alleen diffusie-open lakken met een Sd-parameterwaarde van maximaal 0,05 m worden gebruikt.

## **Hoeveel van elk SkamoWall-product moet worden gebruikt?**

Bereken het op [www.skamowall.nl](http://www.skamowall.nl)

## **Moet er beschermende uitrusting worden gebruikt bij het monteren van SkamoWall?**

Er is geen speciale apparatuur vereist, maar het wordt aanbevolen om het veiligheidsinformatieblad te raadplegen voor instructies.

## **Is er een speciale procedure voor het monteren van elektrische installaties in SkamoWall?**

Ongeacht of er al dan niet een elektrische installatie is, wordt het systeem op dezelfde manier gemonteerd.

## **Moet de achterwand volledig egaal zijn?**

Oneffenheden tot 10 mm kunnen worden gecorrigeerd met Skamol Lime Mortar.

## **Wat is het minimum aantal producten dat nodig is voor het montageproces?**

Skamol Lime Mortar, Skamol Primer en SkamoWall Board.

## **Waar kan ik SkamoWall kopen?**

Verkooppunten zijn te vinden op [www.skamowall.nl](http://www.skamowall.nl)

## **Kan uitbloeiing door SkamoWall Board heen dringen?**

In extreme gevallen zal dit zichtbaar zijn.

# Productspecifieke vragen over **SkamoWall**

## **SkamoWall Board, SkamoWall Bore en SkamoWall Wedge**

### **Zijn SkamoWall Board/SkamoWall Bore/SkamoWall Wedge direct overschilderbaar?**

Nee. U kunt echter schilderen nadat u Skamol Lime Mortar of Skamol Smooth Plaster hebt aangebracht.

### **Moet SkamoWall Board/SkamoWall Bore/SkamoWall Wedge volledig hechten?**

Ja, met 4 mm tot 10 mm Skamol Lime Mortar.

### **Moet SkamoWall Board/SkamoWall Bore/SkamoWall Wedge worden geprimeerd?**

Ja. Zowel op te verlijmen als op te pleisteren oppervlakken.

### **Moet de SkamoWall Board in een bepaalde richting wijzen?**

Nee.

### **Welke uitrusting is nodig om de SkamoWall Board/SkamoWall Bore/SkamoWall Wedge op maat te maken?**

Er is geen speciale uitrusting nodig. Gebruik standaard handgereedschap.

### **Waar moet SkamoWall Bore worden gebruikt?**

SkamoWall Bore is een boring die wordt gebruikt aan de zijkanten en bovenkant van ramen.

### **Waar moet SkamoWall Wedge worden gebruikt?**

SkamoWall Wedge is een wig die wordt gebruikt als rand tussen de muur en het plafond.

## **Skamol Lime Mortar**

### **Hoe dik kan een laag Skamol Lime Mortar worden aangebracht?**

4 tot 10 mm per laag. Elke laag moet eerst uitharden en worden bevochtigd voordat een nieuwe laag wordt aangebracht.

### **Kan Skamol Lime Mortar worden aangebracht op bestaande kalkmortel?**

Ja. In dit geval moet de bestaande kalkmortel vochtig worden gemaakt. Controleer of de aanwezige kalkmortel goed aan de muur hecht en niet scheurt.

## **Skamol Corner en Skamol Mesh**

### **Welke uitrusting moet worden gebruikt om Skamol Corner en Skamol Mesh te snijden?**

Er is geen speciale uitrusting nodig. Gebruik universeel gereedschap zoals een schaar.

### **Waar moet Skamol Corner worden gebruikt?**

Skamol Corner is een hoekbeschermer die bijvoorbeeld wordt gebruikt in raamkozijnen.

### **Waar moet Skamol Mesh worden gebruikt?**

Skamol Mesh is een versterkingsgaas dat alleen wordt gebruikt bij het monteren van SkamoWall in gebouwen die worden blootgesteld aan veel grote trillingen, zoals in de buurt van spoorlijnen.

## **Skamol Primer**

### **Moet Skamol Primer worden verdund?**

Nee, de primer is klaar voor gebruik.

### **Waarom moet Skamol Primer worden aangebracht?**

De primer vermindert de waterabsorptie van het oppervlak, wat essentieel is voordat pleister wordt aangebracht.

### **Kan er water worden gebruikt in plaats van Skamol Primer voor het primen?**

We raden dit niet aan, omdat bijvoorbeeld de hechting tussen SkamoWall Board en Skamol Lime Mortar afneemt van 0,34 MPa ( $\approx 32 \text{ t/m}^2$ ) naar 0,12 MPa ( $\approx 12 \text{ t/m}^2$ ). Bovendien is het moeilijk om water als 'primer' te verdelen, wat het risico vergroot dat het paneel niet volledig hecht.

## **Skamol Smooth Plaster**

### **Moet Skamol Smooth Plaster een of meerdere keren worden aangebracht?**

Meestal wordt het beste resultaat behaald door meerdere dunne lagen over elkaar aan te brengen.

### **Wat is het verschil tussen Skamol Lime Mortar Plaster en Skamol Smooth Plaster?**

Skamol Lime Mortar is een grofkorrelige pleister. Skamol Smooth Plaster is een gladde pleister.

All in  **one**



Meer informatie op [www.skamowall.nl](http://www.skamowall.nl)

**Skamol by Etex**

Hasselager Centervej 1, 8260 Viby, Denmark

Tel.: +45 97 72 15 33

[www.skamol.com](http://www.skamol.com)